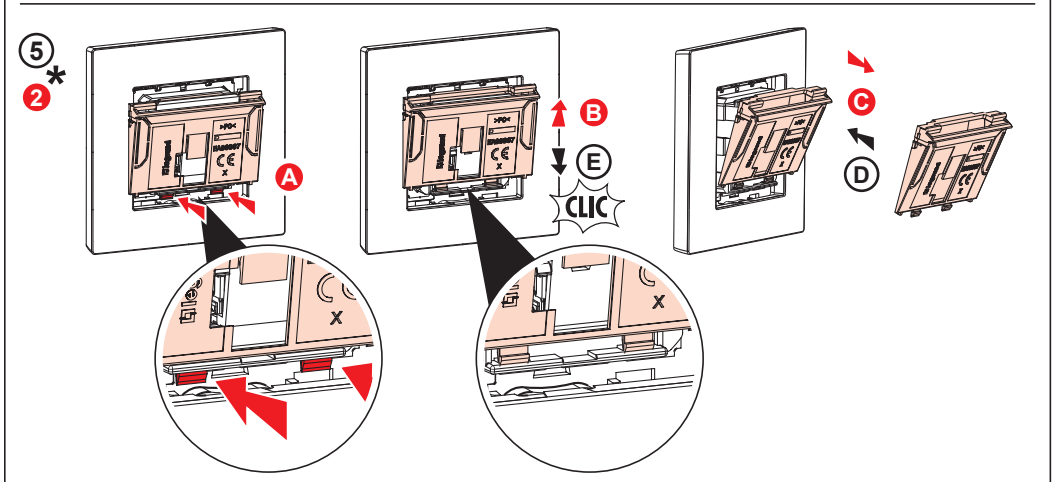
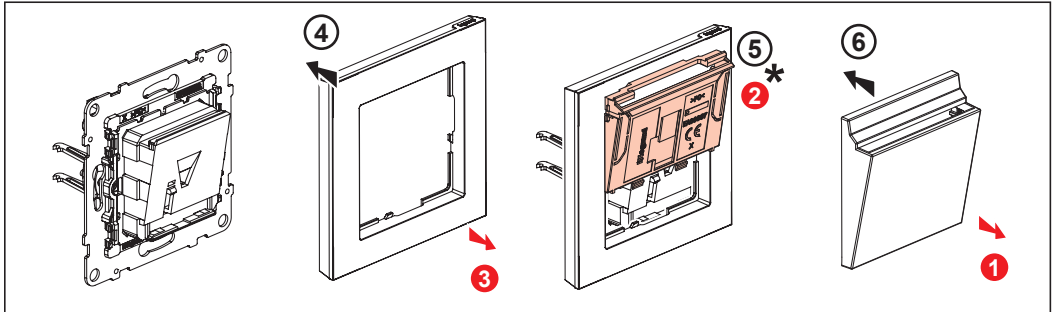
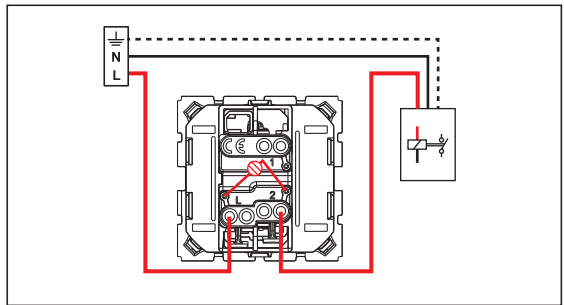
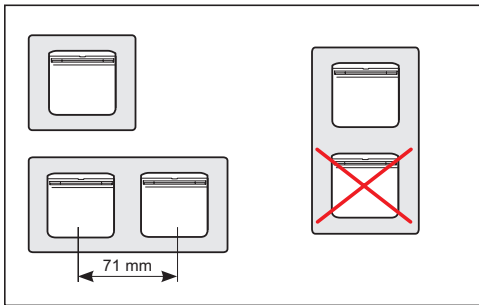
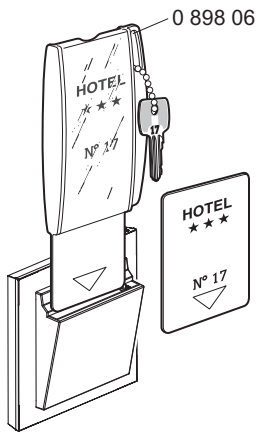
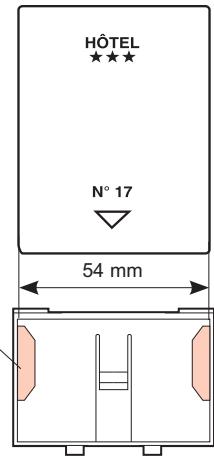
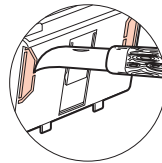
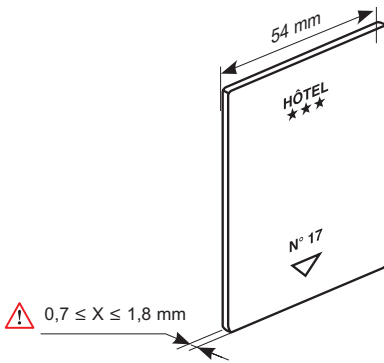
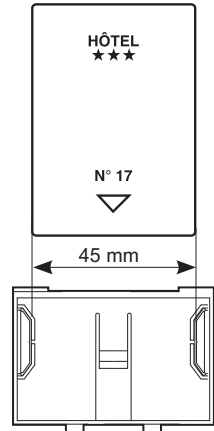
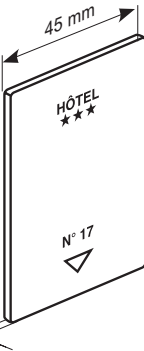


		U	P		
-10°C...+70°C	-5°C...+35°C	110 / 250 V~ 50 / 60 Hz	< 12 W, 250 V~ < 3 W, 110 V~	250 V~ 6 A	12 mm  1...2,5 mm²

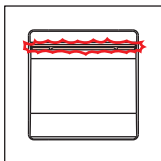




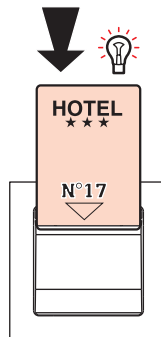
⚠  $0,7 \leq X \leq 1,8 \text{ mm}$



**A**



**B**



**C**

